

## СВИДЕТЕЛЬСТВО О ПРИЕМКЕ

Наименование:

Мобильная подставка для бактерицидных рециркуляторов SKAT  
«STAND SKAT UV»

Заводской номер \_\_\_\_\_

Дата выпуска « \_\_\_\_ » \_\_\_\_\_ 20\_\_ г. соответствует требованиям  
конструкторской документации, государственных стандартов  
и признан годным к эксплуатации.

Штамп службы  
контроля качества



## ОТМЕТКИ ПРОДАВЦА

Продавец: \_\_\_\_\_

Дата продажи: « \_\_\_\_ » \_\_\_\_\_ 20\_\_ г. М.П.

## ОТМЕТКИ О ВВОДЕ В ЭКСПЛУАТАЦИЮ

Монтажная организация: \_\_\_\_\_

Дата ввода в эксплуатацию: « \_\_\_\_ » \_\_\_\_\_ 20\_\_ г. М.П.

ИЗГОТОВИТЕЛЬ:

 **БАСТИОН**

а/я 7532, Ростов-на-Дону, 344018  
тел. +7 (863) 203-58-30

bast.ru – основной сайт

skat-ups.ru – интернет-магазин

teplo.bast.ru – для тепла и комфорта

dom.bast.ru – решения для дома

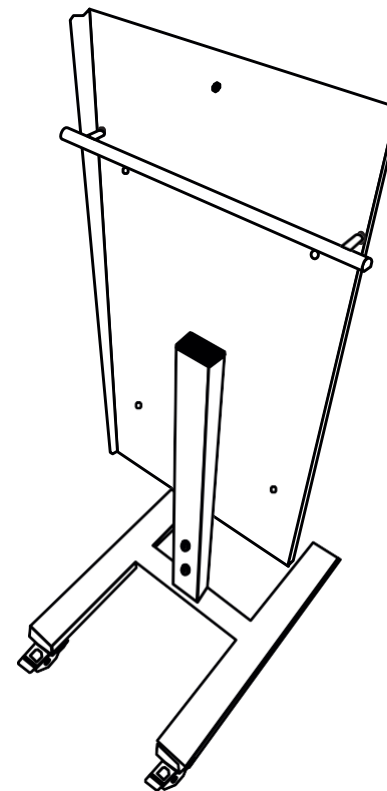
тех. поддержка: 911@bast.ru  
отдел сбыта: ops@bast.ru  
горячая линия: 8-800-200-58-30

ФИАШ.301561.157 ЭТ-3

# БАСТИОН

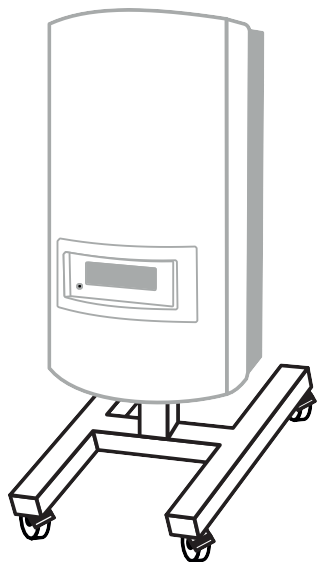
# EAC

## МОБИЛЬНАЯ СТОЙКА ДЛЯ БАКТЕРИЦИДНЫХ РЕЦИРКУЛЯТОРОВ SKAT UV



## РУКОВОДСТВО ПО ЭКСПЛУАТАЦИИ

## STAND SKAT UV



## НАЗНАЧЕНИЕ

Мобильная Стойка STAND SKAT UV предназначена для напольной установки рециркуляторов SKAT UV. Стойка имеет разборную конструкцию и подвижные колесные опоры с возможностью фиксации для предотвращения самопроизвольного движения.

## КОМПЛЕКТНОСТЬ

1. Н-образная рама - 1 шт.
2. Вертикальная опора - 1 шт.
3. Панель для крепления рециркулятора - 1 шт.
4. Колёсные опоры с фиксаторами - 4 шт.
5. Горизонтальная ручка - 1 шт.
6. Винты с шайбами - 23 шт.
7. Заглушки торцевые - 5 шт.

## ТЕХНИЧЕСКИЕ ХАРАКТЕРИСТИКИ STAND SKAT UV

№	Наименование параметра	Значение
1	Габаритные размеры (ШхГхВ), мм, не более	340 x 450 x 900
2	Масса нетто (брутто), кг, не более	10 (11)
3	Количество колес (с тормозным механизмом), шт	4 (2)
4	Цвет	Белый

## ГАРАНТИЙНЫЕ ОБЯЗАТЕЛЬСТВА

**Срок гарантии устанавливается 1,5 года** со дня продажи. Если дата продажи не указана, срок гарантии исчисляется с момента (даты) выпуска.

**Срок службы — 10 лет** с момента (даты) ввода в эксплуатацию или даты продажи. Если дата продажи или ввода в эксплуатацию не указаны, срок службы исчисляется с момента (даты) выпуска.

Предприятие-изготовитель гарантирует соответствие заявленным параметрам при соблюдении потребителем условий эксплуатации.

При наличии внешних повреждений и следов вмешательства в конструкцию гарантийное обслуживание не производится.

Гарантийное обслуживание производится предприятием-изготовителем.

## СБОРКА

1. К основанию прикрепите колесные опоры с помощью 16 винтов и 16 шайб.
2. Пластина крепится к центральной трубе с помощью 4 винтов.
3. Пластину с трубой установите на основание без крепежных элементов.
4. Ручку прикрепите к пластине с помощью 2 винтов.
5. На свободные торцы труб наденьте 6 декоративных заглушек.

